

**МИНИСТЕРСТВО ТОРГОВЛИ  
РЕСПУБЛИКИ БЕЛАРУСЬ**

**РЕСПУБЛИКАНСКОЕ ПРОИЗВОДСТВЕННОЕ ОБЪЕДИНЕНИЕ  
"БЕЛТОРГПРОГРЕСС"**

**Республиканское унитарное предприятие  
«Гомельский завод торгового машиностроения»**

246034, г.Гомель, ул.Владимилова, 14



**РБ 01**



**002**

**ЭЛЕКТРОКИПЯТИЛЬНИКИ  
типа ЭЖГ 10**

Паспорт

г. Гомель

## 1 ОБЩИЕ УКАЗАНИЯ

Электрокипятильник ЭКГ-10 предназначен для приготовления кипятка на предприятиях общественного питания и бытового обслуживания. Небольшие габаритные размеры позволяют устанавливать его на месте раздачи, используя для приготовления горячих напитков в кафе и барах. Конструкция электрокипятильника позволяет довести воду до кипения с последующим поддержанием ее в режиме "тихого кипения" посредством переключения нагревателя на меньшую мощность.

**ВНИМАНИЕ!** Перед началом эксплуатации внимательно изучите настоящий паспорт и следуйте его рекомендациям. При покупке требуйте от продавца проверки в Вашем присутствии комплектности. Чтобы не потерять право на гарантийный ремонт электрокипятильника убедитесь в наличии даты продажи, подписи продавца и штампа организации, производящей продажу.

## 2 ТЕХНИЧЕСКИЕ ТРЕБОВАНИЯ

2.1 Основные технические данные приведены в таблице 1.

Таблица 1

Наименование параметра	Величина параметра
1. Габаритные размеры ,мм, не более длина*ширина*высота	330x280x420
2. Класс защиты	I
2. Номинальный объем, л	10
3. Время разогрева воды до температуры кипения, мин., не более	35
4. Номинальное напряжение, В	220
5. Номинальная мощность, кВт	2
6. Род тока	однофазный переменный
7. Частота, Гц	50
8. Содержание серебра, г в регуляторе мощности в термоограничителе	0,06295 0,02
9. Масса НЕТТО, кг, не более	4.0

2.2 Климатическое исполнение УХЛ4 по ГОСТ 15150.

2.3 Степень защиты IP20 по ГОСТ 14254.

2.4 Средний срок службы – 8 лет.

## 3 КОМПЛЕКТНОСТЬ

3.1 Комплектность поставки должна соответствовать таблице 2.

Таблица 2

Наименование	Количество, шт
Электрокипятильник ЭКГ-10	1
Паспорт	1
Упаковка	1

## 4 ТРЕБОВАНИЯ БЕЗОПАСНОСТИ

4.1 Перед включением электрокипятильника в сеть убедитесь в исправности шнура, вилки, розетки.

4.2 Для предотвращения выплескивания воды из электрокипятильника, следует наливать воду не выше отметки верхнего допустимого уровня (выдавленный зиг на верхней части корпуса).

4.3 Не допускать эксплуатацию электрокипятильника с уровнем воды ниже допустимого минимального уровня (электронагреватель должен быть полностью покрыт водой).

4.4 Все работы по ремонту и чистке электрокипятильника производить, предварительно отключив его от сети.

4.5 **ЗАПРЕЩАЕТСЯ:** оставлять электрокипятильник, включенным в сеть, без надзора.

### 4.6 ПОМНИТЕ!

- после закипания воды, необходимо уменьшить мощность электронагревателя, повернув ручку регулятора против часовой стрелки;

- после окончания работы электрокипятильник необходимо отключить от сети.

4.7 Подключать изделие рекомендуется через устройство защитного отключения (УЗО).

## 5 УСТРОЙСТВО И ПРИНЦИП РАБОТЫ

Общий Вид электрокипятильника приведен на рисунке 1.

Электрокипятильник представляет собой сосуд цилиндрической формы, в нижней части которого находится регулятор мощности б и арматура светосигнальная 7. На дне электрокипятильника находится электронагреватель типа ТЭН.

Включение электрокипятильника производится плавным поворотом ручки регулятора мощности по часовой стрелке.

Отключение производится плавным поворотом ручки регулятора мощности против часовой стрелки до упора.

Арматура светосигнальная напоминает о включенном состоянии электрокипятильника в сеть, а также о необходимости его отключения от сети.

**ВНИМАНИЕ !** Для защиты электрокипятильника от перегрева используется термоограничитель. При снижении уровня воды (при включенном электро-

кипятильнике) ниже верхней поверхности ТЭНа срабатывает термоограничитель и кипятильник автоматически отключается от сети. Включение возможно только электромонтером обслуживающей организации принудительно нажатием кнопки на корпусе термоограничителя, находящегося под дном электрокипятильника.

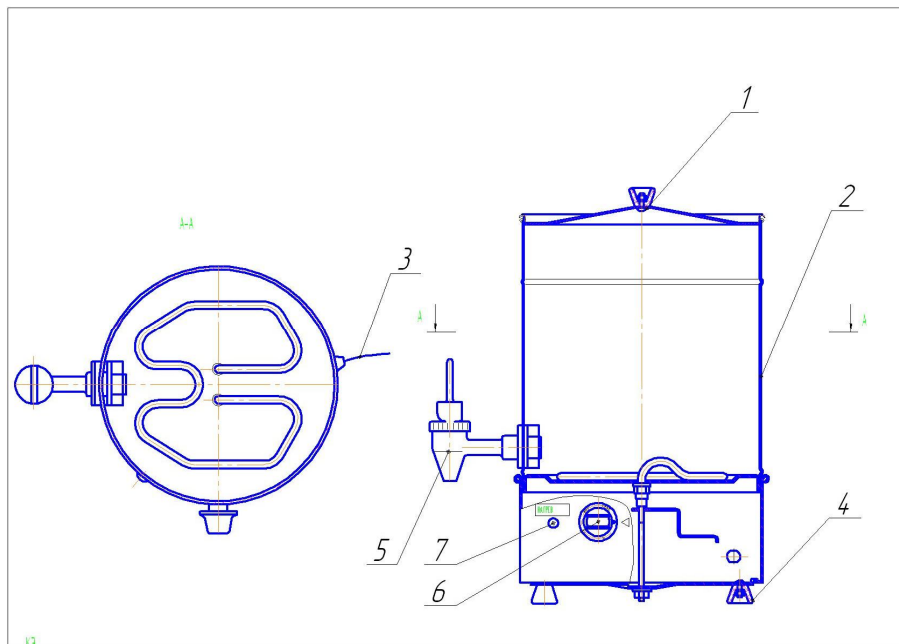


Рисунок 1

1 – крышка, 2 – корпус, 3 – шнур с вилкой, 4 – ножка, 5 – кран, 6 - регулятор мощности, 7 – арматура светосигнальная.

Схему электрическую принципиальную смотри рисунок 2.

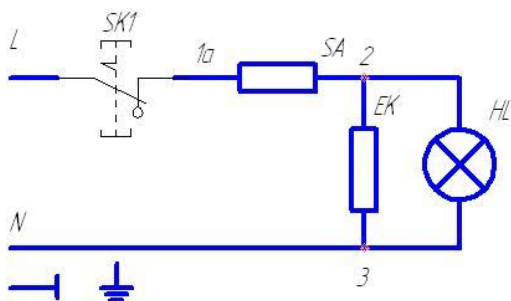


Рисунок 2

## 6 ВОЗМОЖНЫЕ НЕИСПРАВНОСТИ

6.1 В случае перегорания электронагревателя, он ремонту не подлежит и должен быть заменен.

6.2 Замену электронагревателя, регулятора мощности, арматуры светосигнальной и шнура соединительного рекомендуется производить на заводе-изготовителе.

## 7 СВИДЕТЕЛЬСТВО О ПРИЕМКЕ И УПАКОВКЕ

Электрокипятильник ЭКГ-10 ТУ РБ 05881465.015-95

заводской № \_\_\_\_\_

ПРИЕМКА	УПАКОВКА
Соответствует требованиям КД и признан годным для эксплуатации.	Упакован на УП "Гомельторгмаш" согласно требованиям КД.
Дата изготовления: "___"_____200_ г.	Дата упаковки "___"_____200_ г.
Контролер ОТК: _____ (подпись)	Упаковку произвел: _____ (подпись)
	Изделие принял: _____ (подпись)
М.П.	М.П.

## 8 ГАРАНТИЙНЫЕ ОБЯЗАТЕЛЬСТВА

8.1 Изготовитель гарантирует соответствие электрокипятильника требованиям ТУ при соблюдении условий эксплуатации, транспортирования и хранения.

8.2 Гарантийный срок эксплуатации электрокипятильника – 12 месяцев со дня продажи, но не более 18 месяцев со дня изготовления.

## 9 СВИДЕТЕЛЬСТВО О ПРОДАЖЕ

**Талон № на гарантийный ремонт**

Электрокипятильник ЭКГ-10 ТУ РБ 05881465.015-95

заводской № \_\_\_\_\_

продан \_\_\_\_\_

наименование предприятия торговли

его адрес

Дата продажи \_\_\_\_\_

Штамп предприятия \_\_\_\_\_

\_\_\_\_\_  
личная подпись продавца

## 10 УТИЛИЗАЦИЯ

Материалы, применяемые для упаковки кипятильника, могут быть полностью переработаны и использованы повторно, если будут сданы на пункты по сбору вторичного сырья.

При подготовке и отправке кипятильника на утилизацию необходимо разобрать и рассортировать составные части кипятильника по материалам, из которых они изготовлены, и утилизировать их в соответствии с действующим законодательством страны.

КОРЕШОК ТАЛОНА №  
на гарантийный ремонт (на техническое обслуживание)

Изъятый « \_\_\_\_\_ » г. Исполнитель \_\_\_\_\_  
фамилия, имя, отчество

РУП «Гомельторгмаш»  
246043, г. Гомель, ул. Владимирова, 14

наименование завода изготовителя и его адрес

ТАЛОН № \_\_\_\_\_  
на гарантийный ремонт  
Электрокипятильник ЭКГ-10 зав. № \_\_\_\_\_

Продан магазином \_\_\_\_\_  
наименование и номер магазина

и его адрес

Дата \_\_\_\_\_ прода-  
жи \_\_\_\_\_

Штамп \_\_\_\_\_ магазина

личная подпись продавца

Выполнены работы \_\_\_\_\_

Исполнитель \_\_\_\_\_ Владелец \_\_\_\_\_

фамилия, имя, отчество \_\_\_\_\_ подпись \_\_\_\_\_

РУП «Гомельторгмаш»

наименование предприятия, выполнившего ремонт

М.П.

должность и подпись руководителя предприятия,  
выполнившего ремонт

Талон № на гарантийный ремонт

КОРЕШОК ТАЛОНА №  
на гарантийный ремонт (на техническое обслуживание)

Изъятый « \_\_\_\_\_ » г. Исполнитель \_\_\_\_\_  
фамилия, имя, отчество

РУП «Гомельторгмаш»  
246043, г. Гомель, ул. Владимирова, 14

наименование завода изготовителя и его адрес

ТАЛОН № \_\_\_\_\_  
на гарантийный ремонт  
Электрокипятильник ЭКГ-10 зав. № \_\_\_\_\_

Продан магазином \_\_\_\_\_  
наименование и номер магазина

и его адрес

Дата \_\_\_\_\_ прода-  
жи \_\_\_\_\_

Штамп \_\_\_\_\_ магазина

личная подпись продавца

Выполнены работы \_\_\_\_\_

Исполнитель \_\_\_\_\_ Владелец \_\_\_\_\_

фамилия, имя, отчество \_\_\_\_\_ подпись \_\_\_\_\_

РУП «Гомельторгмаш»

наименование предприятия, выполнившего ремонт

М.П.

должность и подпись руководителя предприятия,  
выполнившего ремонт

Талон № на гарантийный ремонт

КОРЕШОК ТАЛОНА №  
на гарантийный ремонт (на техническое обслуживание)

Изъятый « \_\_\_\_\_ » г. Исполнитель \_\_\_\_\_  
фамилия, имя, отчество

РУП «Гомельторгмаш»  
246043, г. Гомель, ул. Владимирова, 14

наименование завода изготовителя и его адрес

ТАЛОН № \_\_\_\_\_  
на гарантийный ремонт  
Электрокипятильник ЭКГ-10 зав. № \_\_\_\_\_

Продан магазином \_\_\_\_\_  
наименование и номер магазина

и его адрес

Дата \_\_\_\_\_ прода-  
жи \_\_\_\_\_

Штамп \_\_\_\_\_ магазина

личная подпись продавца

Выполнены работы \_\_\_\_\_

Исполнитель \_\_\_\_\_ Владелец \_\_\_\_\_

фамилия, имя, отчество \_\_\_\_\_ подпись

РУП «Гомельторгмаш»

наименование предприятия, выполнившего ремонт

М.П.

должность и подпись руководителя предприятия,  
выполнившего ремонт